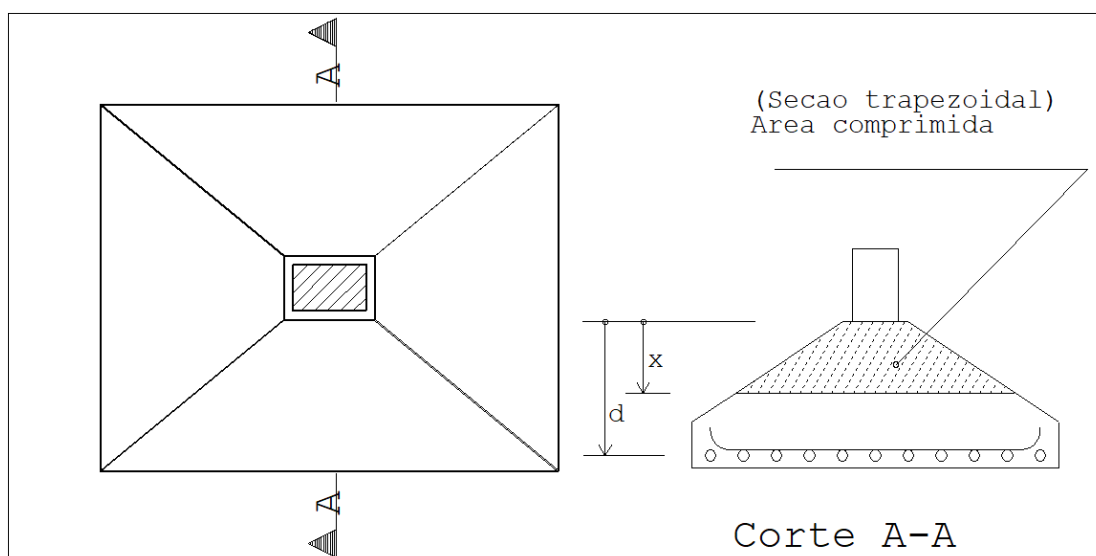


Cálculo de As

Cálculo de As

Há duas opções: cálculo à flexão como seção trapezoidal e como bloco rígido.

O cálculo da flexão é feito no estado limite último, como já explicado antes, para uma seção de formato trapezoidal, como pode ser visto na figura 2.6.



O cálculo como bloco rígido é feito conforme a fórmula abaixo:

$$A_s = \frac{Z_d}{0.85 \times f_{yd}} \quad \text{onde } Z_d = \frac{M_d}{d}$$

Onde:

Md= Momento fletor atuante na direção considerada

d = Altura útil da sapata