

Cálice com Elemento de Fundação Integrado

A partir da V18, de modo a facilitar o processo de geração de desenhos pelo usuário do PREO, foi alterado o funcionamento do programa, de modo que o desenho de cálice seja gerado juntamente com o desenho do elemento de fundação.

Funcionamento

O funcionamento do desenho de fundações pré-moldadas será semelhante ao que acontece com os pilares pré-moldados.

O usuário deverá fazer o dimensionamento das fundações como se fossem moldadas in loco, durante o processamento global ou diretamente no "TQS Fundações" > "Processar" > "Blocos" ou "Sapatas" > "Dimensionamento";

O processamento das fundações pré-moldadas é posteriormente feito em "TQS-PREO" > "Dimensionar, Detalhar e Desenhar" > "Cálices";

É feita uma envoltória de armação da fundação conforme os grupos de pré-moldados;

Os desenhos das fundações (Blocos e Sapatas) são regerados nesse procedimento;

O dimensionamento dos cálices é feito logo após essa primeira etapa;

Ao final do processo, é gerado um desenho único com a fundação (Bloco/Sapata) juntamente com os cálices, sendo apresentadas a forma e armação lado a lado.

Dimensionamento

Elementos de fundação

O dimensionamento dos elementos de fundação (blocos e sapatas) é feito dentro do TQS Fundações, e segue os critérios presentes neste sistema. Nenhum critério de dimensionamento de elementos de fundação está presente dentro do arquivo de critérios do PREO.

O dimensionamento de cada um dos elementos de fundação é feito individualmente, ou seja, cada bloco ou sapata é dimensionado para seus esforços solicitantes, nessa etapa não havendo "grupos".

Posteriormente, durante o processamento dos elementos pré-moldados, de acordo com o grupo de formas ou armação definido no Modelador Estrutural, é feita uma envoltória de armaduras dos blocos/sapatas pertencentes ao mesmo grupo. O detalhamento final do elemento pré-moldado é feito com esta envoltória, com um desenho único para o grupo.

Cálices

O dimensionamento dos cálices continua sendo feito conforme anteriormente, ou seja, os critérios estão presentes no TQS-PREO.

Relatórios de dimensionamento

O dimensionamento dos elementos de fundação e cálices é feito em etapas distintas do processamento, gerando dois relatórios diferentes.

Relatório de dimensionamento do elemento de fundação

Para acessar o relatório de dimensionamento dos elementos de fundação, devemos ativar o TQS Fundações e executar "Visualizar" > "Sapatas / Blocos" > "Dimensionamento".

É importante observar que, assim como ocorre com os pilares, o dimensionamento dos elementos de fundação é

feito com base no título do elemento estrutural definido no Modelador Estrutural. Neste momento, os grupos de formas e armação ainda não são levados em conta.

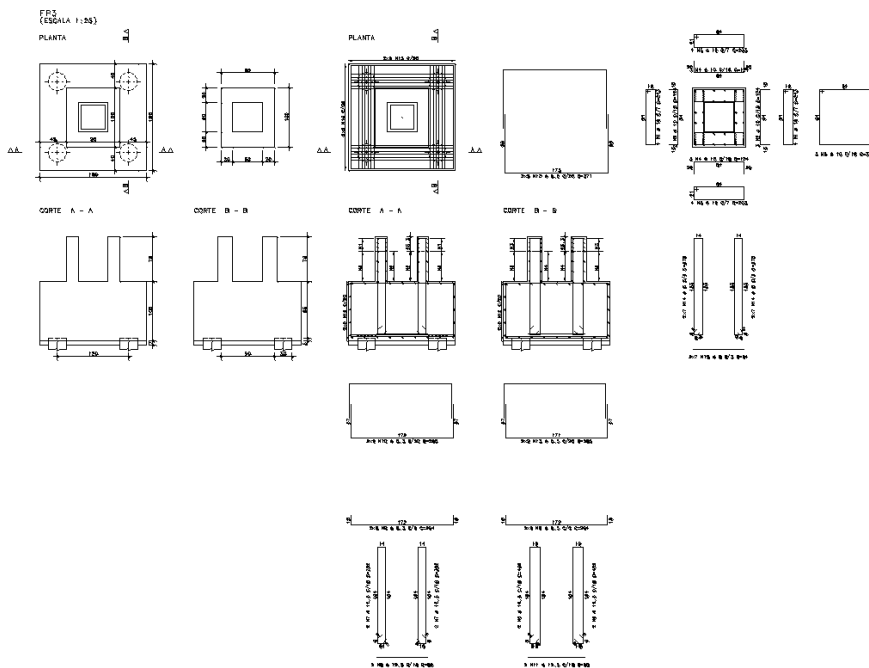
Relatório de dimensionamento do cálice

Para acessar o relatório de dimensionamento dos cálices, devemos acessar o TQS-PREO e executar "Visualizar" - "Dimensionamento" - "Cálices".

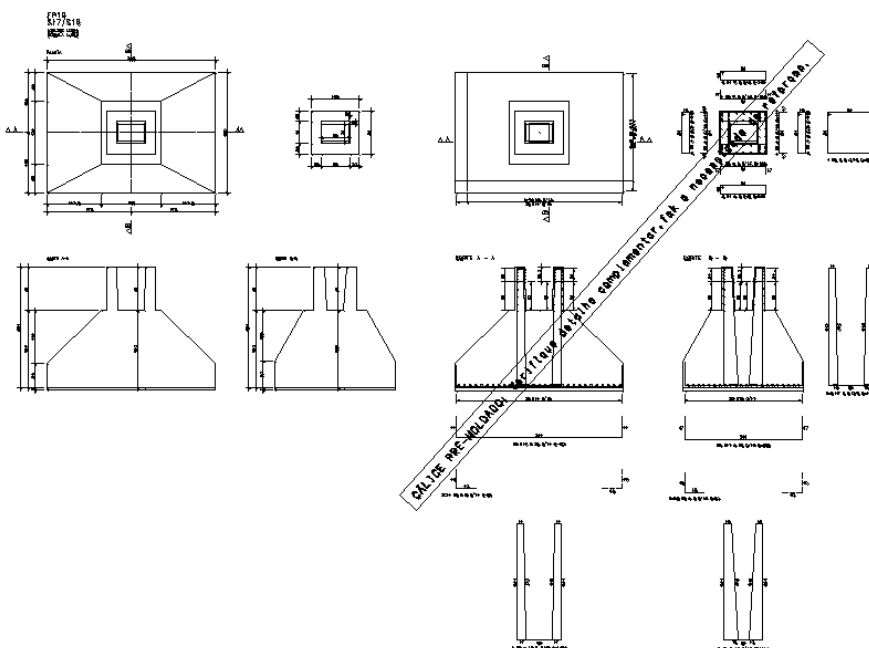
Neste caso, o dimensionamento dos cálices é feito de acordo com o grupo de forma ou armação, conforme definido dentro do Modelador Estrutural.

Desenho

O desenho final dos elementos de fundação pré-moldados é apresentado dentro da pasta "Pré-moldados" - "Fundação". Estes desenhos seguem a definição dos grupos de forma/armação e tem o seguinte aspecto:



Os desenhos gerados pelo TQS Fundação para os elementos pré-moldados, apresentarão a seguinte tarja de aviso em que vem escrito: "CÁLICE PRÉ-MOLDADO: Verifique detalhe complementar, fck e necessidade de reforços."



CÁLICE PRÉ-MOLDADO: Verifique detalhe complementar, fck e necessidade de reforços.

CÁLICE PRÉ-MOLDADO: Verifique detalhe complementar, fck e necessidade de reforços.

CÁLICE PRÉ-MOLDADO: Verifique detalhe complementar, fck e necessidade de reforços.

CÁLICE PRÉ-MOLDADO: Verifique detalhe complementar, fck e necessidade de reforços.