
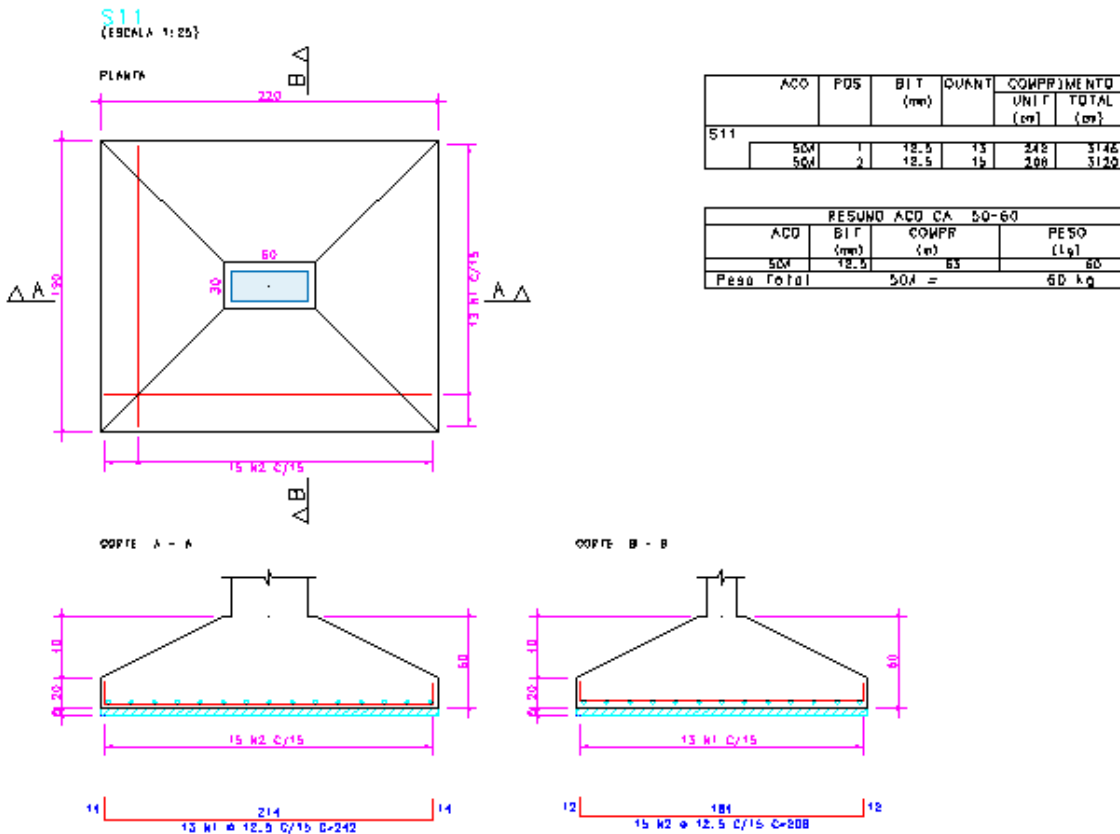


Inserir Tabela de Ferros

Na V18, foi criado um novo comando que permite extrair e inserir a tabela de ferros de um desenho como um bloco. O bloco é criado internamente ao desenho com o nome "TABFER_TB".

Caso a tabela já tenha sido inserida no desenho, ela será atualizada, mantendo-se sua posição.

Para inserir a tabela de ferros como um bloco, dentro do EAG, executar "Globais" - "Inserir/atualizar tabela" ou clique no botão . O bloco será criado e acompanhará o mouse, sendo então necessário que o usuário indique o ponto de inserção.



Este comando é extremamente útil em desenhos de armaduras de elementos pré-moldados, que costumam ter a tabela de ferros definida por elemento.