

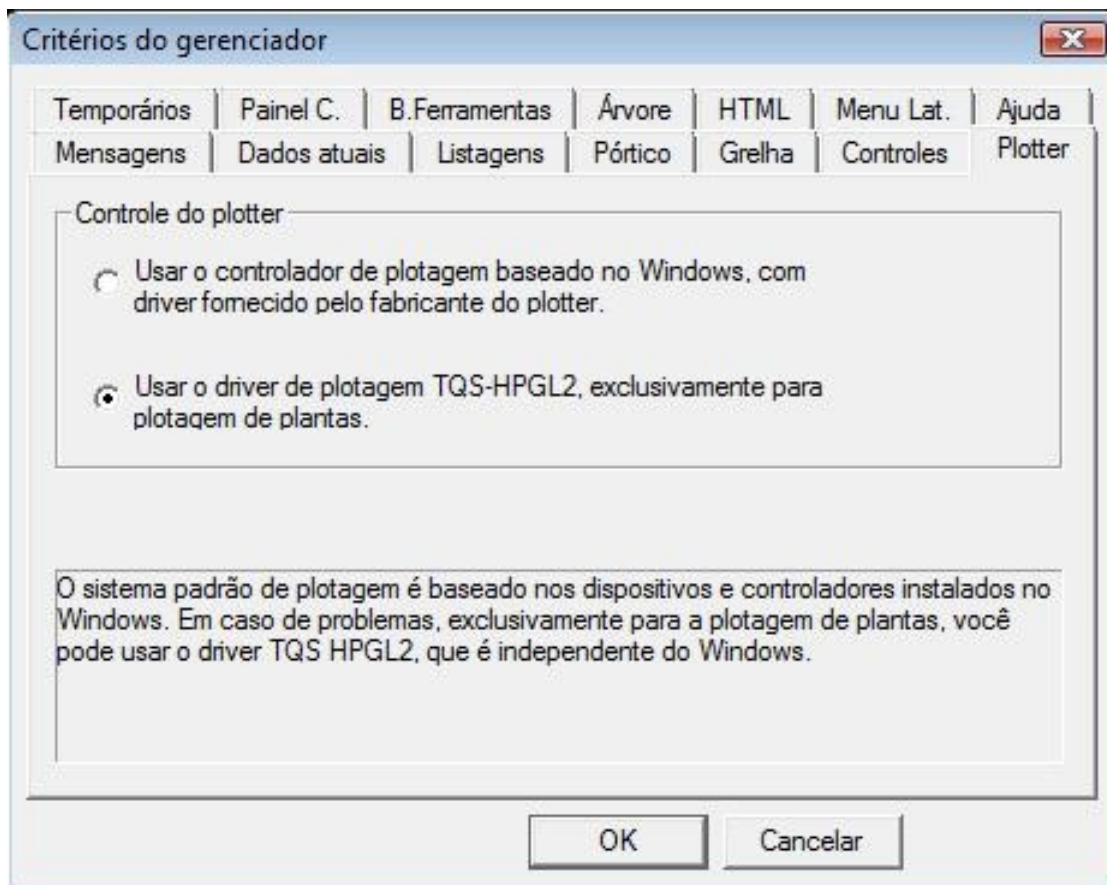
Plotagem não sai com as fontes do windows

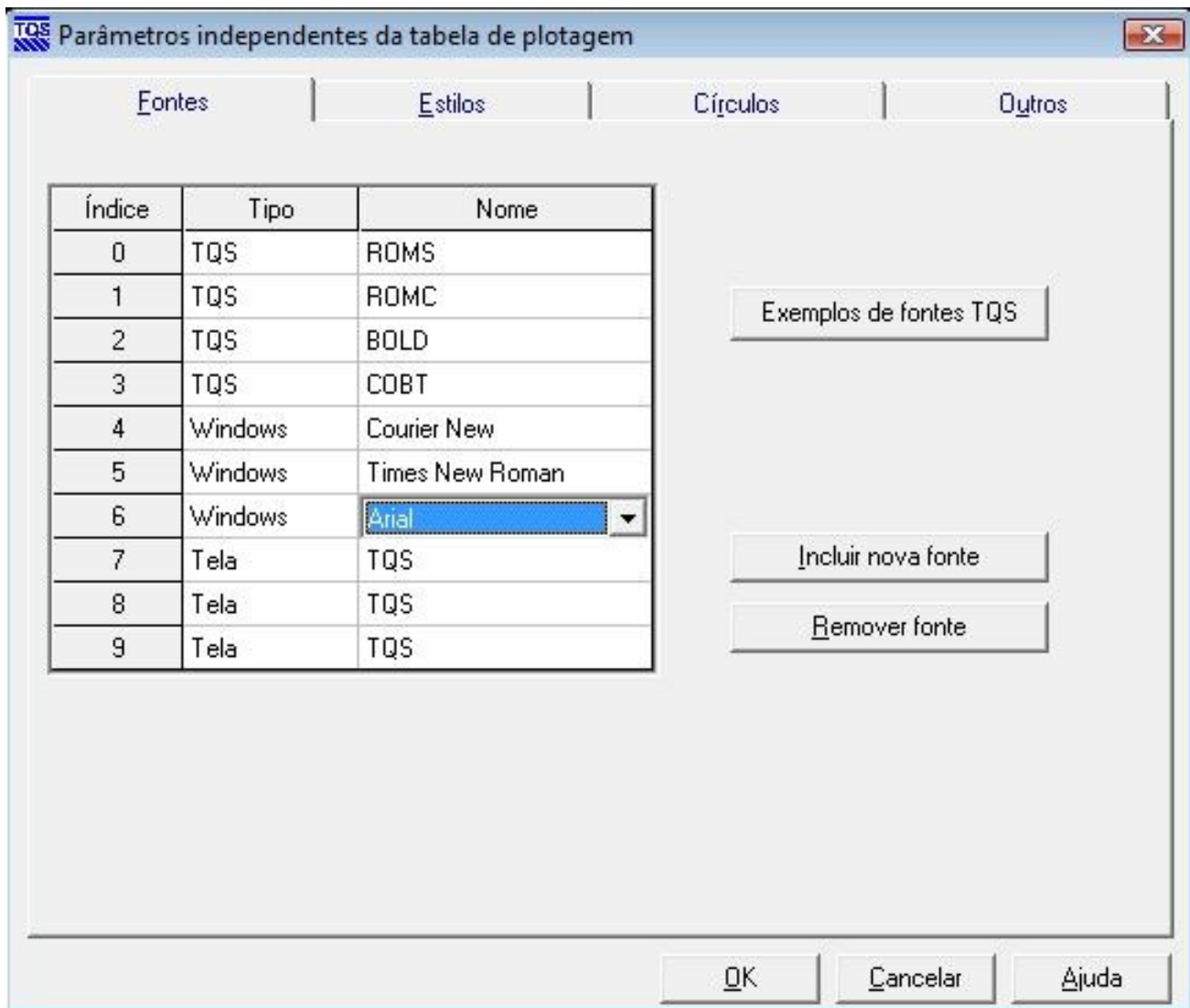
Mensagem enviada à Comunidade-TQS

Acabei de migrar para a versão 12.8.54 do TQS. Resolvi afim de melhorar a qualidade estética do desenho configurar as minhas tabelas de plotagem para que todos os textos fossem plotados com a fonte Arial do Windows. Até ai uma beleza, tudo certo. Após terminar meu desenho no AGC/DP gerei o PLT, e fiz a interpretação de plotagem, verifiquei se as fontes estavam certas e estavam ok.

Mandei meu arquivo PLT pra copiadora e pra minha surpresa o desenho foi plotado mas a fonte que tem no meu desenho não é a Arial, creio que seja a fonte default do TQS.

Verifiquei minhas configurações novamente e me parecem corretas. Não tenho Plotter na empresa, meus desenhos são plotados nas copiadoras, sendo assim não tenho driver do plotter, e quero poder gerar meus plts pra que seja plotado em qualquer copiadora com a fonte que escolhi.





O que eu verifiquei é que quando estou na edição de plantas com a minha prancha montada e vou no menu "Visualização de Plantas" a visualização não aparece com a fonte Arial, ver figura abaixo mas se logo em seguida eu clicar em "modo de visualização de plotagem" aí sim aparece o meu desenho com a fonte arial. (ver imagem abaixo)

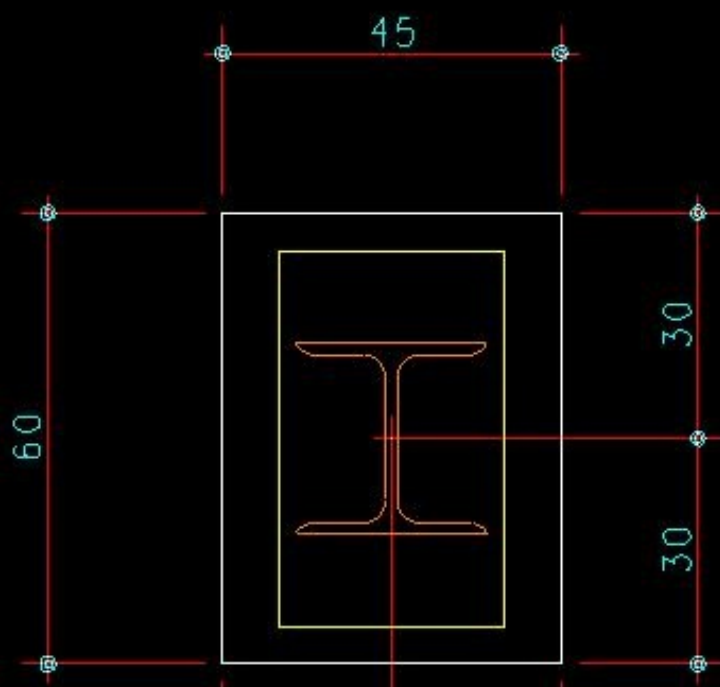
percebam a diferença do texto.

DETALHES DOS BLOCOS

ESCALA ---- 1:25

BLOCO P/ P302 à P304-
P309 à P312-P315

EM PLANTA

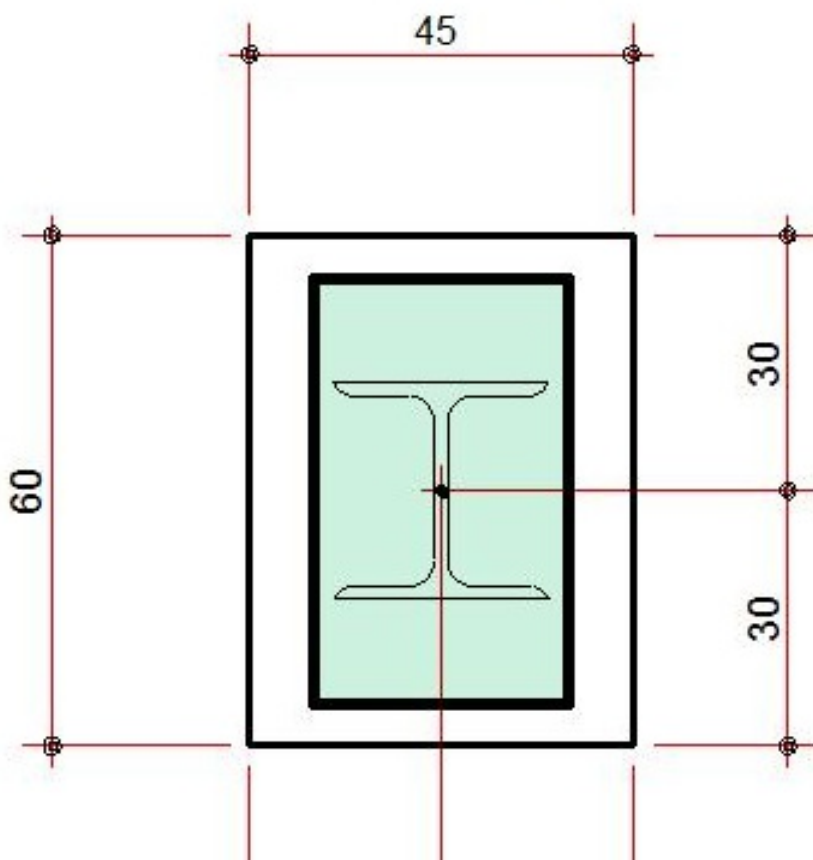


DETALHES DOS BLOCOS

ESCALA ---- 1:25

BLOCO P/ P302 à P304- P309 à P312-P315

EM PLANTA



Peço então que me auxiliem na solução do problema, afinal quero poder melhorar a qualidade dos meus projetos.

Resposta

O driver de plotagem TQS-HPGL2, é uma rotina desenvolvida pela TQS para gerar PLT's na linguagem HPGL-2 para plotters quaisquer. Até agora, este driver funcionou para todos os plotters que eu testei e é amplamente utilizado pelos usuários TQS.

O objetivo da TQS em desenvolver este driver foi suprir a deficiência de alguns drivers para o windows de alguns plotters, que não funcionavam a contento quando lançamos a versão V8 (windows) do TQS. Mas este driver foi desenvolvido para SOMENTE gerar PLT's. Para outras funções - visualizações prévias, inicializações do windows, etc, utilizamos o driver do windows - esta foi a razão de você ter visualizado as fontes windows no modo de visualização de plotagem.

As limitações deste driver são duas:

- 1) não plota fontes windows

2) não plota desenhos raster (BMP e JPG)

Se for imperativo utilizar fontes windows e/ou desenhos raster, utilize os drivers do windows para o plotter. Você pode solicitar para a empresa que plota seus desenhos os drivers do windows (CD de instalação), ou até mesmo, baixar da internet o driver do site do fabricante se souber o modelo / marca do plotter.

Estamos desenvolvendo uma versão do fonte ARIAL para o driver TQS-HPGL2 para a versão V14, como já foi comentado de Eng. Abram.