

## Critérios de projeto de fundações

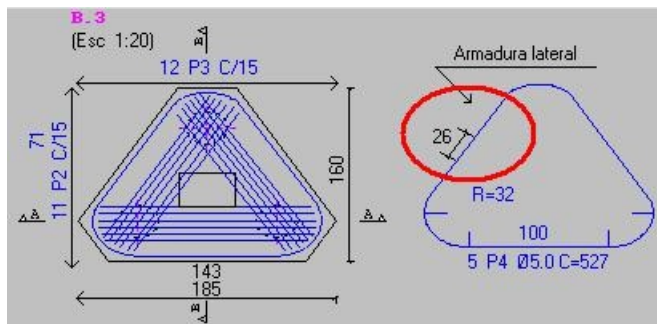
### Dúvida enviada à Comunidade-TQS

Gostaria de tirar uma dúvida com os colegas. Estava estudando os critérios de projeto do módulo de fundações do TQS e na seção "Detalhamento de acordo com o número de estacas", para blocos triangulares de 3 estacas eu encontrei a seguinte figura de exemplo (ver figura anexa). Gostaria de saber dos colegas o que seria aquela cota de 26cm no desenho da armadura lateral (parte superior direita). Imaginei que pudesse ser o trecho reto, mas caso fosse, ele deveria ser bem maior que os 26cm.

Agradeço antecipadamente as respostas e aproveitando a oportunidade mando calorosas saudações corinthianas a todos (por favor, sem polêmicas....)!

### Resposta

Esclarecendo a sua dúvida sobre a cota a seguir:

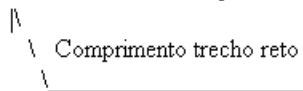


O valor marcado em vermelho é a cota do traspasse da armadura lateral.

O trecho reto tem valor de 100cm.

Veja o cálculo do comprimento total do ferro (C=527 cm):

$$3 \cdot 100 + 2 \cdot \text{PI} \cdot 32 + \text{Traspasse arm. lateral (26 cm)} = 527 \text{ cm.}$$



$$\text{Traspasse arm. lateral} = 52 \cdot \text{bitola.}$$

Herbert

TQS - São Paulo