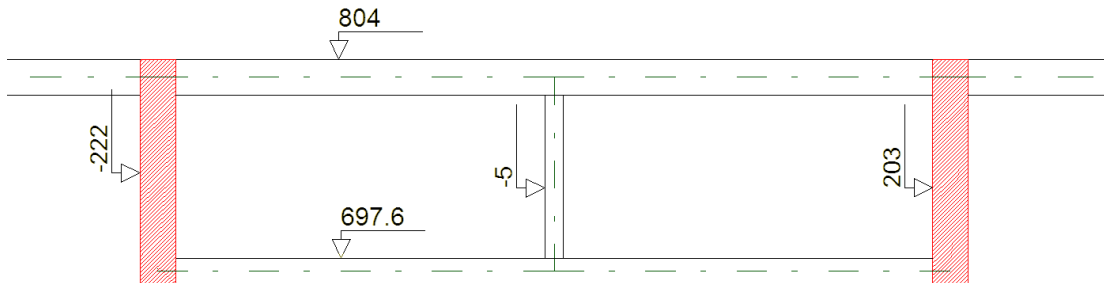


## Cotagem Relativa

São elementos usados principalmente em plantas de formas, estando disponíveis tanto no editor gráfico AGC quando no TQS-Formas. Trata-se de cotagens de abscissas ou ordenadas de posições em relação a um ponto de referência em planta:



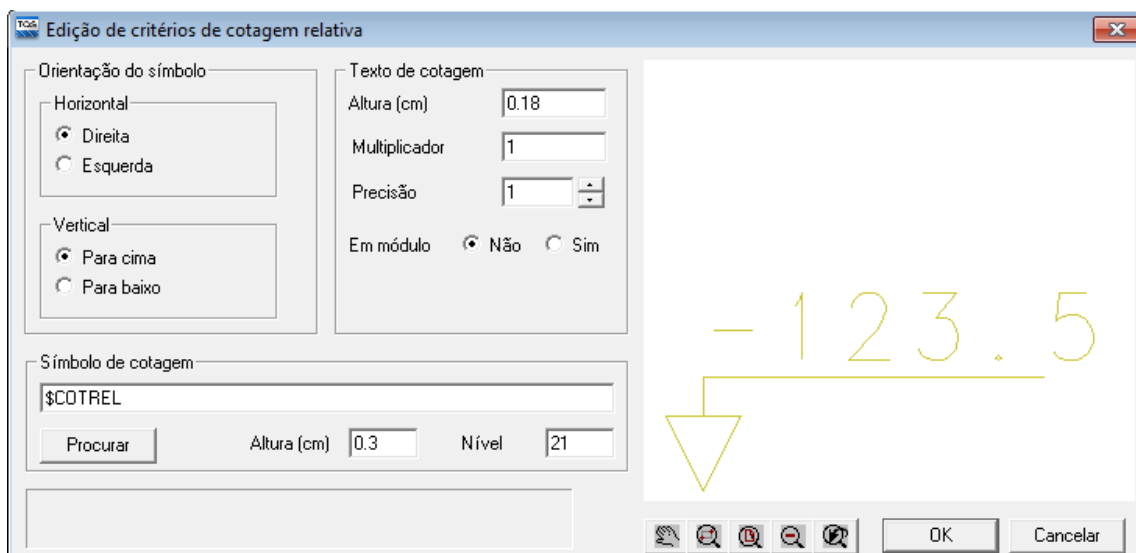
Os comandos para inserção de cotagens relativas são estes:

Critérios	Critérios de visualização de cotagens relativas.
Cota relativa X	Inserir cota com abscissa X.
Cota relativa Y	Inserir cota com ordenada Y.
Cota sobre linha	Inserir cota usando linha como referência.
Definir origem	Definir a origem de cotagem relativa.
Mostrar origem	Mostrar a origem atual de cotagem relativa.

Cotagens relativas se comportam como objetos gráficos completos, isto é, o símbolo e o texto de cotagem são atualizados automaticamente com a posição relativa no desenho, e reagem juntos aos comandos do editor básico, como "Copiar", "Mover", "Apagar", "Desfazer", etc.

## Critérios de Cotagem Relativa

Os critérios de cotagem são editados nesta janela:



Estes critérios vêm do arquivo COTREL.DAT, localizado na raiz do edifício, e que pode ser editado no gerenciador através do menu "Edifício, Critérios Gerais, Cotas Relativas":

Uma vez que uma cotação relativa é criada no desenho, seus critérios permanecem constantes mesmo que o arquivo COTREL.DAT seja editado. Para editar os critérios de uma cotação relativa, basta chamar o comando "Alterar" do EAG e selecionar uma cota, ou dar um duplo clique em cima da cotação relativa.

## Exemplo de novo símbolo de cotação

O nome padrão para o símbolo de cotação é \$COTREL.DWG. Se o editor não achar o símbolo, cria um novo padrão. Este arquivo de desenho é procurado nos seguintes locais, nesta ordem:

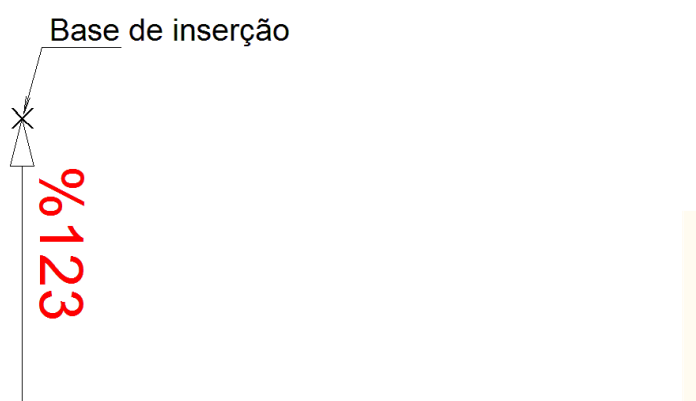
Pasta atual

Raiz do edifício

Suporte do TQS-Formas (TQSW\SUPORTE\FORMAS)

Pasta padrão de blocos e subpastas (TQSW\SUPORTE\BLOCOS)

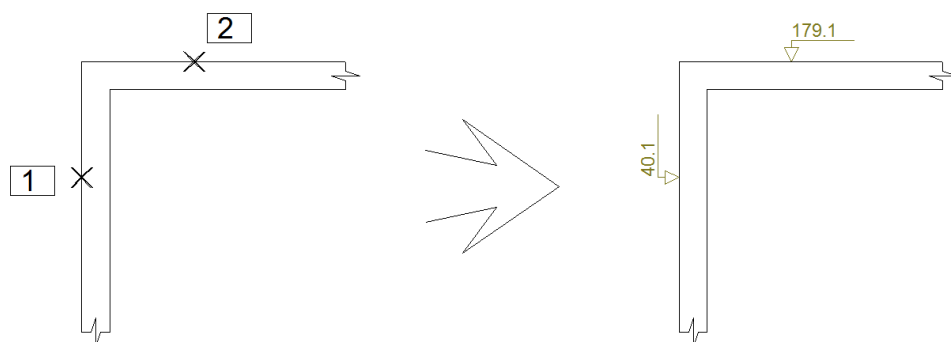
Eis o exemplo de um novo símbolo:



Símbolos de cotação relativa tem a base de inserção no (0,0) coincidente com o ponto de inserção do cursor. Um texto iniciado com "%" deve ser definido para indicar a posição do texto calculada com a ordenada ou abscissa do local de inserção. O símbolo deve ter a direção da cotação de ordenadas Y.

## Inserção de Cotas Relativas

Cotas relativas podem ser inseridas em relação ao eixo X, Y ou uma linha arbitrária. O meio mais fácil de definir é sobre uma linha. Não importa a direção da linha, a cotação é sempre relativa a um eixo global definido, que por padrão tem origem nas coordenadas (0,0) e ângulo de rotação 0. Veja o exemplo:



Comando:: "Cota sobre linha"

Localize a linha: <B1> no PT1

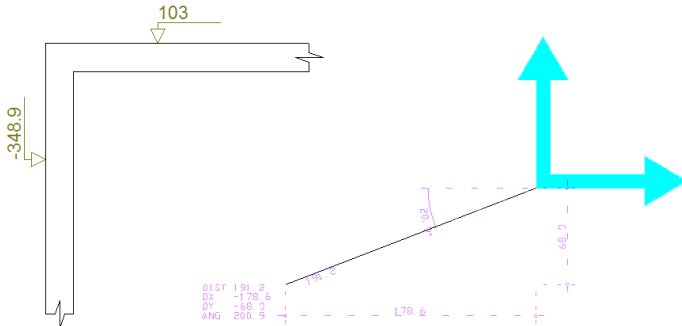
Comando:: "Cota sobre linha"

Localize a linha: <B1> no PT2

## Controlando a Origem

O sistema de cotação relativa permite a definição de um único sistema de coordenadas, em qualquer posição e ângulo. Por padrão, ele inicia com coordenadas (0,0) e ângulo 0. O sistema de coordenadas atual é armazenado junto com cada desenho e recuperado em edições posteriores.

Para mostrar o sistema de coordenadas atual, chame o comando "Cot.Rel, Mostrar origem":



O editor mostrará temporariamente a posição da origem. Você deve definir uma origem e ângulo de rotação através do comando "Cot.Rel, Definir origem", antes de realizar qualquer cotação relativa no desenho. Você pode ainda mover a origem de coordenadas depois de definidas as cotagens, mas se alterar o ângulo de rotação tornará todas as cotagens inválidas. Os valores das cotagens relativas são atualizados automaticamente se a origem for movida.