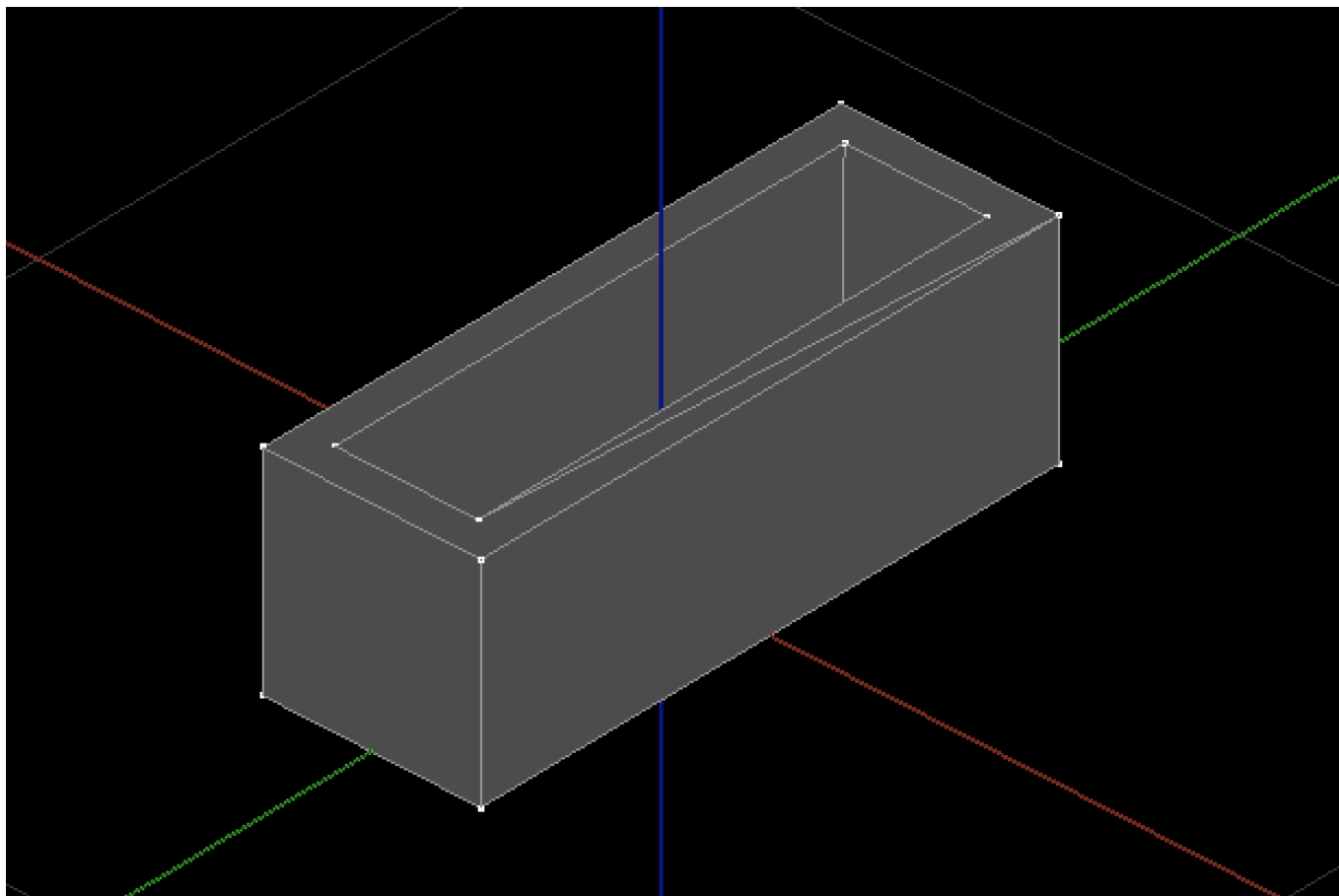


Floreira



lançamento da floreira se dará pela subtração entre 2 paralelepípedos:

Na aba “Modelagem”, grupo “Sólidos”, execute o comando “Criar cubo”

O editor solicitará as dimensões X, Y e Z do cubo, respectivamente:

Digite “100” e tecle <Enter>

Digite “35” e tecle <Enter>

Digite “35” e tecle <Enter>

O editor solicitará o ponto de inserção:

Entre com o ponto “0,0,0”

Agora vamos lançar o paralelepípedo de corte:

Na aba “Modelagem”, grupo “Sólidos”, execute o comando “Criar cubo”

O editor solicitará as dimensões X, Y e Z do cubo, respectivamente:

Digite “88” e tecle <Enter>

Digite “23” e tecle <Enter>

Digite “35” e tecle <Enter>

O editor solicitará o ponto de inserção:

Entre com o ponto "0,0,8"

Agora vamos subtrair o segundo do primeiro:

Garanta que não há seleção pressionado <ESC>

Na aba "Modelagem", grupo "Operações", execute o comando "Diferença"

O editor solicitará a seleção dos objetos que serão cortados

Selecione o primeiro sólido criado (o mais largo)

Tecla <Enter>

Em seguida o editor solicitará a seleção dos objetos de corte

Selecione o segundo sólido criado

Tecla <Enter>

Em seguida o editor pergunta se deseja apagar o elemento de corte

Tecla <S>

Feito isso o sólido deverá aparecer na tela como mostrado na figura do início da seção.