

## Armadura lateral em vigas com $h < 60$ cm?

De acordo com a NBR 6118:2014, item 17.3.5.2.3, vigas com altura superior a 60 cm devem possuir armadura de pele (armadura lateral).

Uma dúvida recorrente de nossos Clientes é a seguinte: Por qual motivo o TQS detalhou armadura de pele em uma viga cuja altura é menor que 60 cm?

A resposta é a seguinte: No momento do dimensionamento da viga, o TQS faz uma verificação de flexão composta normal. Essa verificação é feita da seguinte maneira:

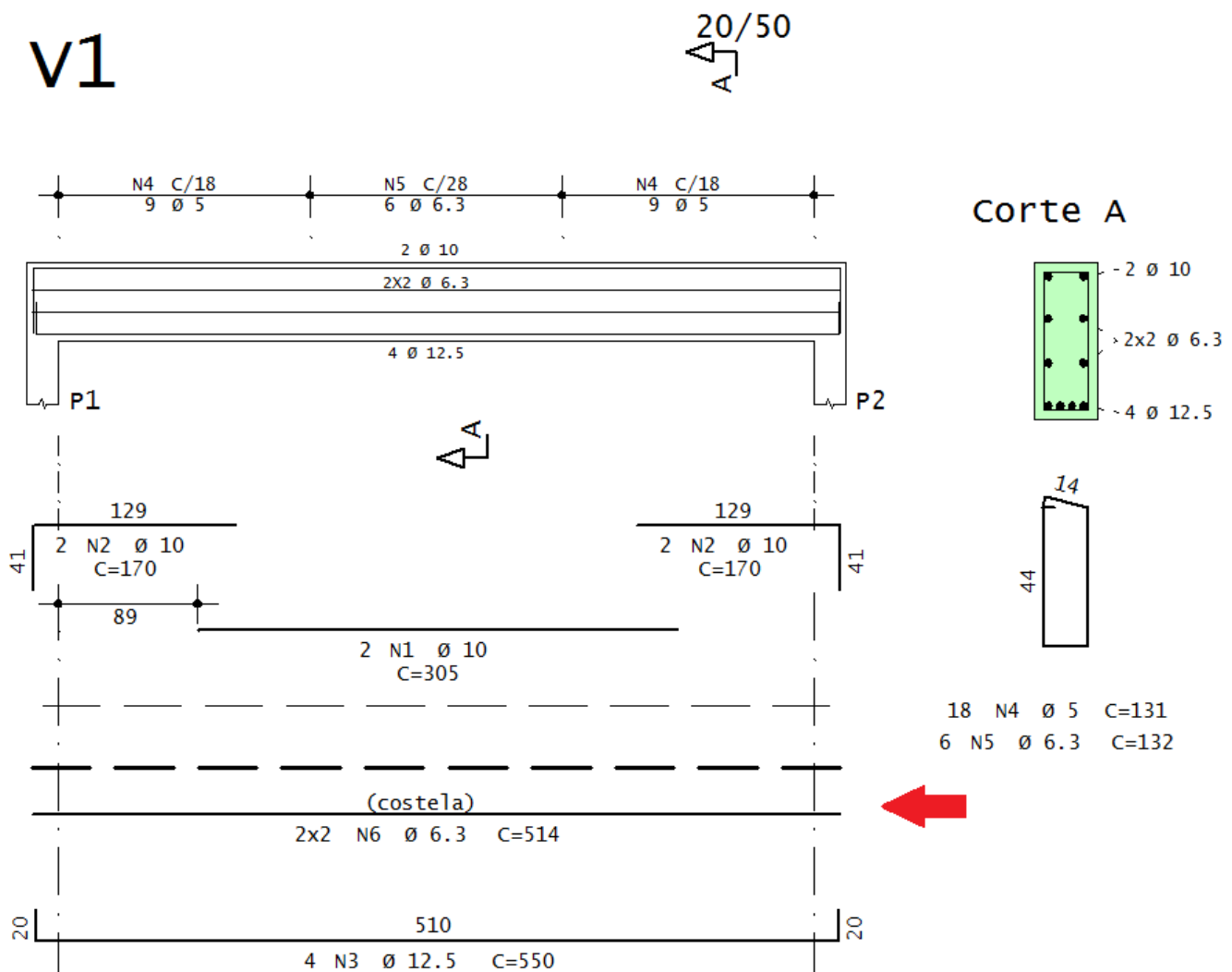
Verifica a seção transversal com as armaduras detalhadas (superiores e inferiores);

Caso a seção "não passe", aumenta-se a bitola do porta-estribo até a seção passar, ou até a bitola limite do porta-estribo;

Caso não passe, adiciona-se armadura lateral na seção;

Caso não passe, aumenta-se a bitola da armadura lateral.

Ou seja, dependendo dos valores dos esforços solicitantes (momento fletor máximo e mínimo e força normal máxima e mínima) vigas com alturas inferiores a 60 cm podem possuir armadura lateral.



O engenheiro pode controlar, via arquivos de critérios, alguns parâmetros relacionados com a armadura lateral. Para isso, acesse:

No Gerenciador, selecione o edifício que deseja alterar o critério na "Árvore de edifícios"

Com o edifício selecionado, abra os ramos do edifício e selecione qualquer pavimento do edifício

Na aba "Sistemas", grupo "Dimensionamento, Detalhamento e Desenho", clique no botão "TQS Vigas"

Na aba "TQS Vigas", grupo "Editar", clique no botão "Critérios". Na sequência, clique em "Projetos de vigas"

Na janela "Edição de critérios de vigas", clique no botão "OK"

Na janela "Editor de critérios...", clique em "Armadura Lateral" e na sequência em "Altura mínima"

Veja o critério "Altura mínima da viga para colocação da arm. lateral"

Através desse critério, o engenheiro pode controlar para qual altura de vigas o TQS irá detalhar a armadura lateral. Porém, lembre-se, caso a viga não passe na verificação de flexão composta normal, o TQS irá colocar armadura lateral mesmo em vigas com alturas inferiores ao que foi configurado no critério.

Ainda em "Armadura Lateral", selecione "Bitolas"

Veja que é possível configurar três bitolas diferentes para a armadura lateral.

Ainda nos critérios do TQS Vigas, selecione "Flexão - Dimensionamento", "Flexão Composta" e, na sequência "Força norma"

Veja que esse campo possui três critérios: "Força normal a ser desprezada", "Força de tração elevada" e "Força de compressão elevada"

**Força normal a ser desprezada:** Limite máximo no qual a força normal solicitante (tração ou compressão) em uma viga não será considerada no dimensionamento a flexão composta normal. Seu valor é expresso como uma porcentagem da resistência à tração inferior do concreto. Se o valor for "0", será considerado 5%.

**Força de tração/compressão elevada:** No resumo geral do relatório de dimensionamento à flexão composta normal, as vigas são classificadas de acordo com a sua força normal solicitante, de tal maneira que seja possível identificar as vigas com força normal de tração ou compressão elevada. Esse critério é exclusivo para classificação da viga e não têm nenhuma influência no dimensionamento. Se o valor for "0" será considerado "50%" para tração e "10%" para compressão.